



- 19180** - Anschlussgarnitur für Wasserenthärter, ohne Anschlussverschraubungen
- 19181** - Anschlussgarnitur für Wasserenthärter, mit Optifitt-Serra-Anschlussverschraubungen 92001
- 19185** - Anschlussgarnitur für Wasserenthärter, ohne Anschlussflansch

1 Sicherheitshinweise

1.1 Richtlinien beachten

- Bestimmungen der SVGW-Richtlinie W3 beachten.

2 Montage und Inbetriebnahme

2.1 Anschlussgarnitur montieren

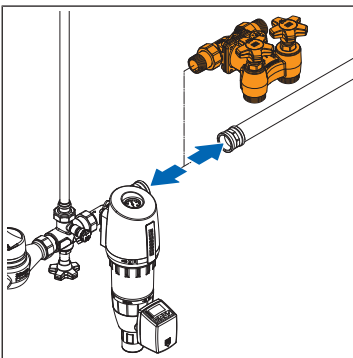
Um den Wasserenthärter an die Hauptverteilung anzuschliessen, stehen zwei Möglichkeiten zur Verfügung:

- ☞ «Anschlussgarnitur direkt montieren», Seite 1
- ☞ «Anschlussgarnitur mit Y-Flansch montieren», Seite 2

2.1.1 Anschlussgarnitur direkt montieren

Voraussetzungen:

- ✓ Der Feinfilter ist vor der Anschlussgarnitur montiert.
 - ✓ Vor dem Feinfilter ist ein Druckreduzierventil montiert. Alternativ: Der Feinfilter enthält eine Druckreduzierkomponente (Redfil).
1. Die Anschlussgarnitur 19180/19181 zusammenbauen: Die Anschlussgarnitur korrekt mit dem Anschlussflansch verbinden (☞ «Flanschverbindung herstellen», Seite 3).
 2. Die Anschlussgarnitur mit dem Anschlussflansch direkt in die Hauptverteilung einbauen.
 3. Sicherstellen, dass die Anschlussgarnitur geschlossen ist.



2.1.2 Anschlussgarnitur mit Y-Flansch montieren

HINWEIS

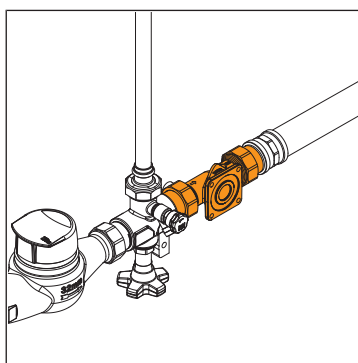
Schäden am Wasserenthärter durch falsche Montage

Wenn die Position des Feinfilters und der Anschlussgarnitur vertauscht werden, kann Schmutz in den Wasserenthärter gelangen oder das Rohwasser mit zu hohem Druck in den Wasserenthärter fließen. Dies kann zu schweren Schäden am Wasserenthärter führen.

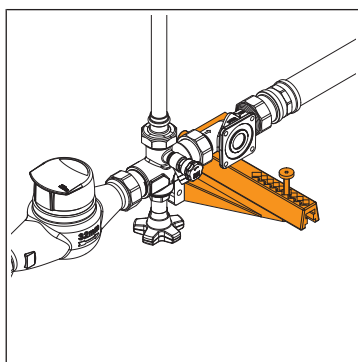
- ▶ Die korrekte Montage des Feinfilters und der Anschlussgarnitur am Y-Flansch sicherstellen.

Voraussetzungen:

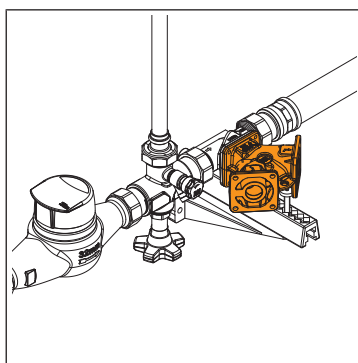
- ✓ Der Feinfilter ist demontiert.
- ✓ Vor dem Y-Flansch ist ein Druckreduzierventil montiert. Alternativ: Der Feinfilter enthält eine Druckreduzierkomponente (Redfil).



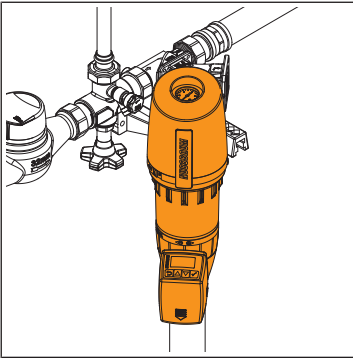
1. Den Anschlussflansch 12085 in die Hauptverteilung einbauen.



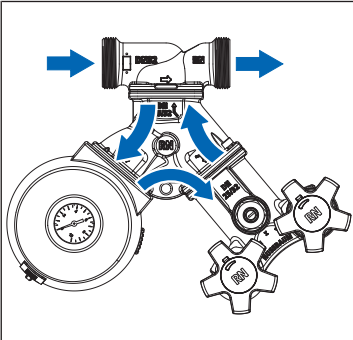
2. Die Konsole 19092 zur Abstützung des Y-Flansches an die Wand montieren.



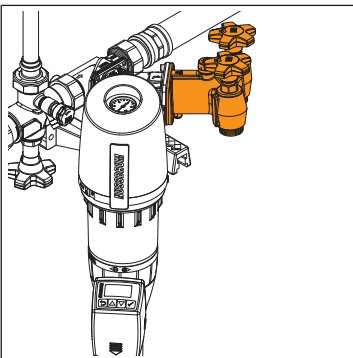
3. Den Y-Flansch 19191 an den Anschlussflansch 12085 montieren. Bei allen Flanschverbindungen die korrekte Vorgehensweise beachten (☞ «Flanschverbindung herstellen», Seite 3).
4. Die Höhe der Schraube an der Konsole durch das Loch im Y-Flansch mit einem Innensechskant-Schlüssel so anpassen, dass der Y-Flansch sauber aufliegt.



- Den Feinfilter oder das Redfil am Y-Flansch montieren. Hierbei **die Pfeile auf dem Y-Flansch beachten**.

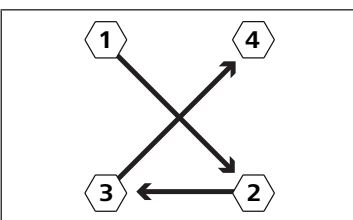


⇒ Bei korrekter Montage durchläuft das Rohwasser zuerst den Feinfilter bzw. das Redfil.



- Die Anschlussgarnitur 19185.05/19185.06 am Y-Flansch montieren.
- Sicherstellen, dass die Anschlussgarnitur geschlossen ist.

2.1.3 Flanschverbindung herstellen



- Die Dichtfläche und die Dichtung vor Gebrauch reinigen.
- Sicherstellen, dass die Dichtung korrekt auf der Dichtfläche liegt.
- Die Schraubverbindungen herstellen. Dabei immer alle Schrauben verwenden und die Schrauben schrittweise über Kreuz anziehen (siehe Abbildung).

3 Bedienung

3.1 Ventile für den Normalbetrieb einstellen

Für den Normalbetrieb müssen beide Ventile vollständig geöffnet sein, da es sonst zu einer ungewollten Rohwasserbeimischung kommt.

- ▶ Sicherstellen, dass sowohl das Umstellventil als auch das Absperrventil **bis zum Anschlag** im Gegenuhrzeigersinn geöffnet sind.

3.2 Wasserhärte einstellen

Die Wasserhärte unmittelbar nach dem Enthärten beträgt 0 °fH. In der Anschlussgarnitur wird mehr oder weniger Rohwasser beigemischt. Abhängig von der Ist-Wasserhärte des Rohwassers, muss die Anschlussgarnitur unterschiedlich eingestellt werden, um eine bestimmte Soll-Wasserhärte zu erreichen.

Die nachfolgende Tabelle enthält Richtwerte für die Einstellung der Anschlussgarnituren 19185, 19180 und 19181. Die tatsächlichen Werte können variieren. Daher muss die Wasserhärte gemessen und die Einstellung bei Bedarf korrigiert werden.

Soll-Wasserhärte [°fH]	Ist-Wasserhärte des Rohwassers [°fH]				
	25	30	35	40	45
8	28	21	15	14	12
15	36	32	24	21	19

Tab. 1: Beimischungstabelle: Richtwerte für die Zahl der Klicks zur Erreichung der Soll-Wasserhärte

1. Vor dem Einstellen der Wasserhärte sicherstellen, dass die Rohwasserbeimischung komplett geschlossen ist. Hierfür mit einem Schlitzschraubenzieher das Oberteil Rohwasserbeimischung 19185.80/19185.82 im Uhrzeigersinn bis zum Anschlag drehen. Bei neuen Anschlussgarnituren ist die Rohwasserbeimischung bereits ab Werk geschlossen.
2. Die Ist-Wasserhärte ermitteln. Hierfür z. B. das Nussbaum Härtetest-Set 19097 verwenden.
3. In der obigen Beimischungstabelle ablesen, wie viele Klicks für die Einstellung der Rohwasserbeimischung (übernächster Schritt) notwendig sind, um bei der Ist-Wasserhärte die gewünschte Soll-Wasserhärte zu erreichen. Ein Klick entspricht 1/8 Umdrehung.
4. Die Entnahmestelle nach dem Wasserenthärter so weit öffnen, dass ein Volumenstrom von 5 bis 10 l/min fließt. Der Volumenstrom kann am Steuerventil des Nussbaum Wasserenthärters abgelesen werden.
5. Am Oberteil Rohwasserbeimischung der Anschlussgarnitur mit einem Schlitzschraubenzieher die Klicks aus der Beimischungstabelle einstellen.
6. Je nach Entfernung der Entnahmestelle lange genug abwarten, bis das neu eingestellte Weichwasser an der Entnahmestelle ankommt.
7. Die Wasserhärte an der Entnahmestelle ermitteln.
8. Bei Bedarf nachjustieren. Dafür das Oberteil Rohwasserbeimischung im Uhrzeigersinn drehen, um die Wasserhärte zu reduzieren und gegen den Uhrzeigersinn drehen, um die Wasserhärte zu erhöhen.
9. Die Wasserhärte erneut messen und bei Bedarf erneut nachjustieren, bis die gewünschte Wasserhärte erreicht ist.

3.3 Ventile für den Servicebetrieb einstellen

Um den Wasserenthärter zu warten, zu reparieren oder auszutauschen, müssen beide Ventile vollständig geschlossen sein. In der Wartungsstellung ist die Wasserversorgung mit unbehandeltem Trinkwasser weiterhin gewährleistet.

- ▶ Sicherstellen, dass sowohl das Umstellventil als auch das Absperrventil **bis zum Anschlag** im Uhrzeigersinn geschlossen sind.

4 Übergabe

Den Betreiber auf folgende Punkte hinweisen:

- Das Produkt muss nach SVGW W3 inspiziert und gewartet werden.
- Die Anschlussgarnitur bis zur Inbetriebnahme des Wasserenthärters geschlossen halten.
- Die Wasserhärte darf nach der Inbetriebnahme nur von einer Fachkraft verstellt werden.

Weiterführende Informationen und die aktuellste Ausgabe dieses Dokuments sind auf unserer Webseite www.nussbaum.ch verfügbar.



19180 19181 19185