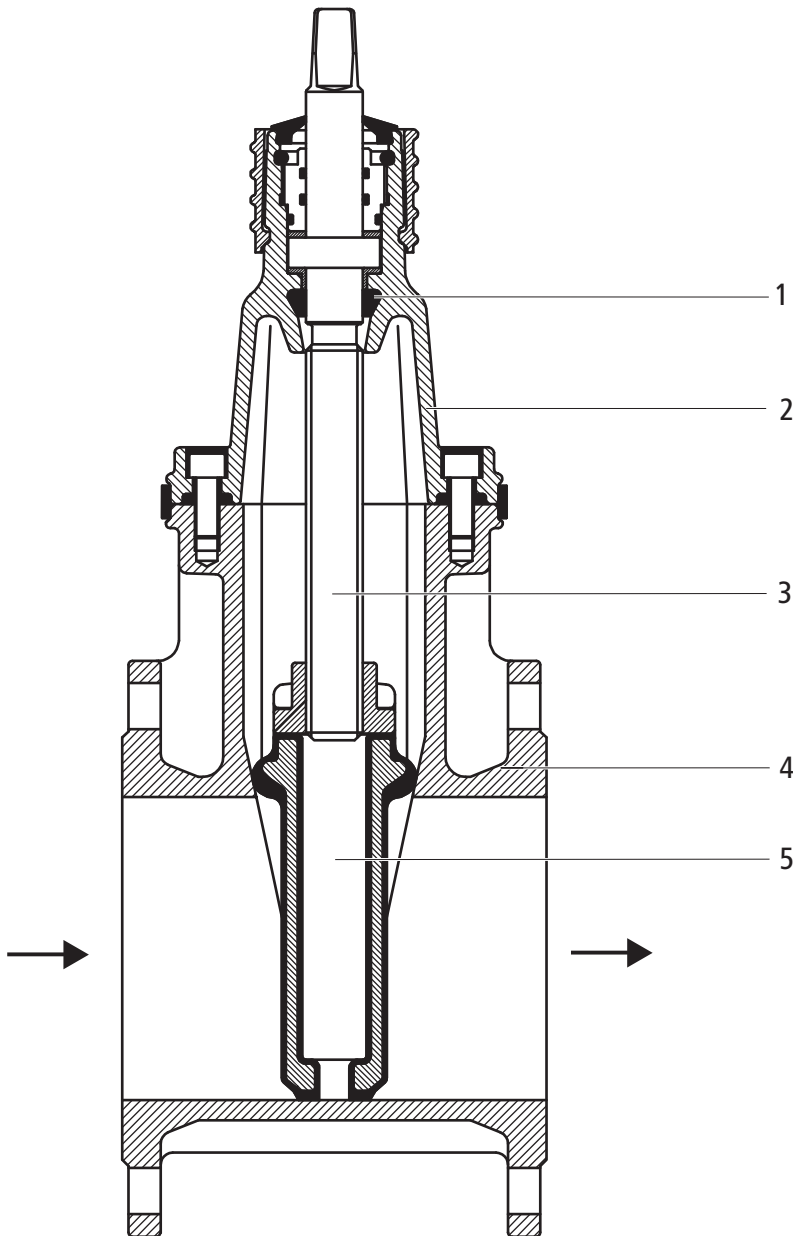




62010 - Schieber, mit Flanschen

Produktaufbau und Werkstoffe



1	Rückdichtung	Elastomer
2	Oberteil	Späroguss EN-GJS-400 (GGG 40)
3	Spindel	Edelstahl
4	Gehäuse	Späroguss EN-GJS-400 (GGG 40)
5	Keil	Späroguss EN-GJS-400 (GGG 40)

Technische Daten

Medium		Wasser
Mediumtemperatur max.	[°C]	40
Nennndruck		PN 16
Flansche		Nach EN 1092 – PN 16

Durchflussmenge

DN	Durchflussgeschwindigkeit v [m/s]								
	1	1.5	2	2.5	3	3.5	4	4.5	5
25	—	—	—	—	—	—	—	—	—
32	—	—	—	—	—	—	—	—	—
40	—	—	—	—	—	—	—	—	—
50	7.07	10.60	14.14	17.67	21.21	24.74	28.27	31.80	35.34
65	11.95	17.92	23.89	29.86	35.84	41.81	47.78	53.76	59.73
80	18.10	27.14	36.19	45.24	54.29	63.33	72.38	81.43	90.48
100	28.27	42.41	56.55	70.69	84.82	98.96	113.10	127.23	141.37
125	44.18	66.27	88.36	110.45	132.54	154.62	176.71	198.80	220.89
150	63.62	95.43	127.23	159.04	190.85	222.66	254.47	286.28	318.09
200	113.10	169.65	226.19	282.74	339.29	395.84	452.39	508.94	565.49

Tab. 1: Durchflussmenge Q [m³/h]

Anwendungshinweise

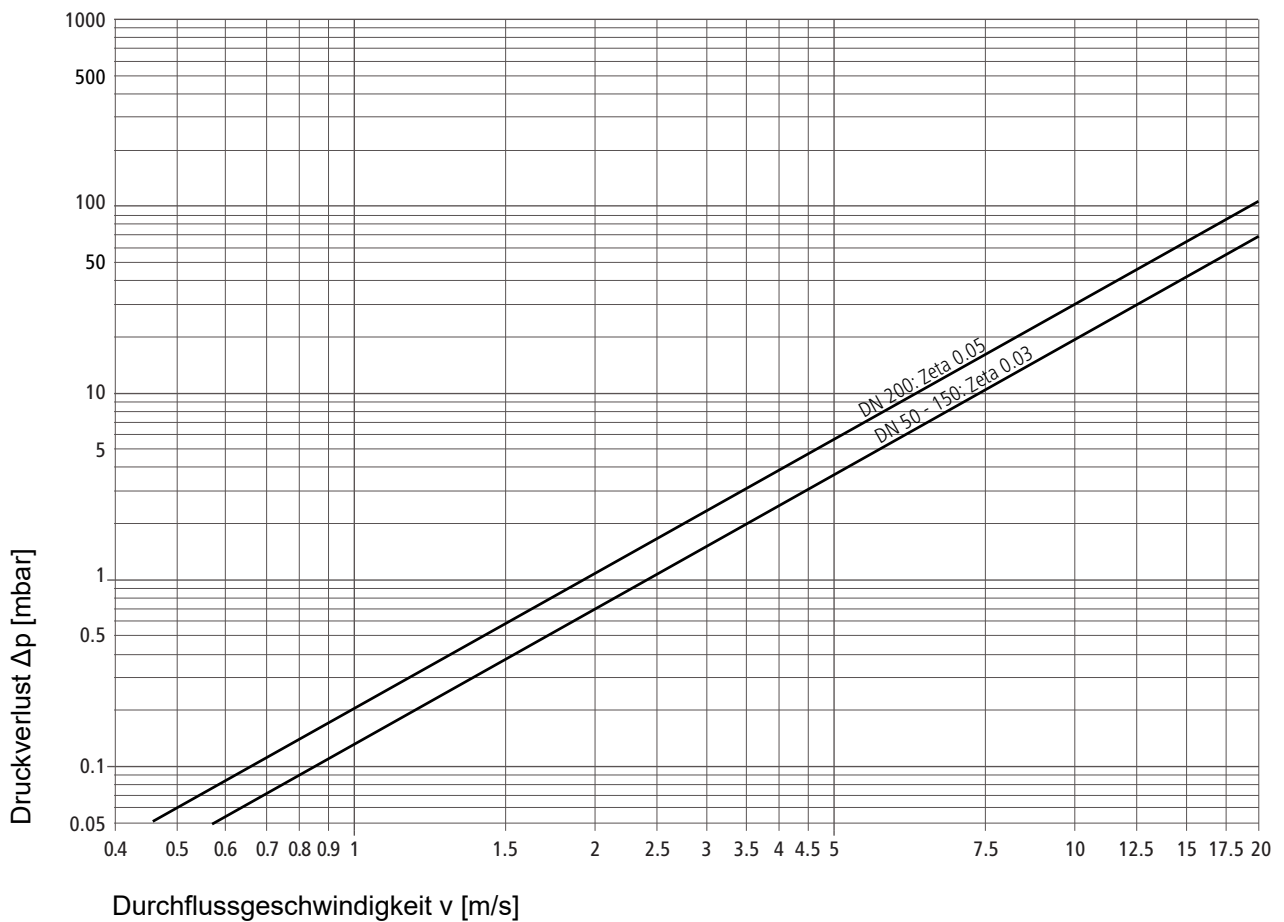
Für die Anwendung des Produkts müssen folgende Voraussetzungen und Hinweise beachtet werden:

- Es gelten die Bestimmungen der SVGW-Richtlinie W3.
- Das Schieberteil mit Weichdichtung aus EPDM ist für die Anwendung mit Gas nicht geeignet.

Druckverlustwerte

		25	32	40	50	65	80	100	125	150	200
Kvs-Wert	[m³/h]	20.6	36.8	45.2	76.1	115.5	158.4	233	364	1600	3200

Leistungsdiagramm



Weiterführende Informationen und die aktuellste Ausgabe dieses Dokuments sind auf unserer Webseite www.nussbaum.ch verfügbar.



62010