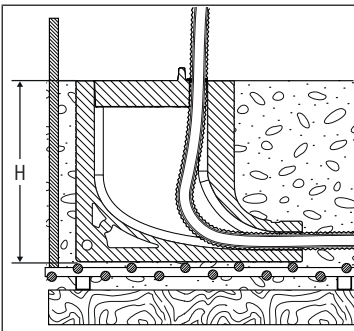




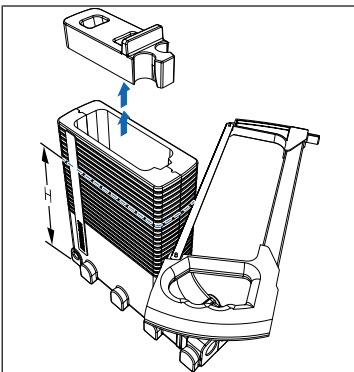
87074 - Optiflex-Einlegehilfe, gegen oben

1 Montage und Inbetriebnahme

1.1 Einlegehilfe gegen oben montieren

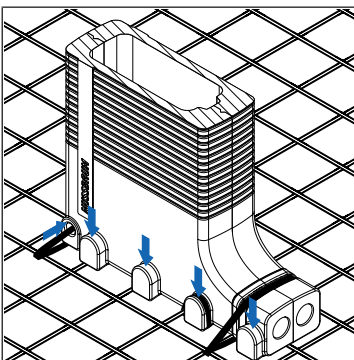


1. Die Deckenhöhe (**H**) ab der Unterarmierung messen.

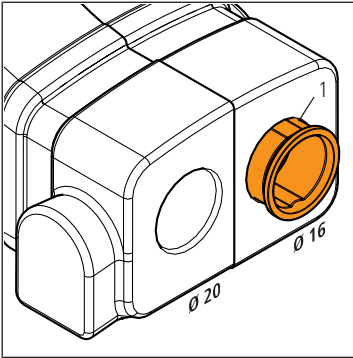


2. Den Deckel aus der Einlegehilfe entfernen.

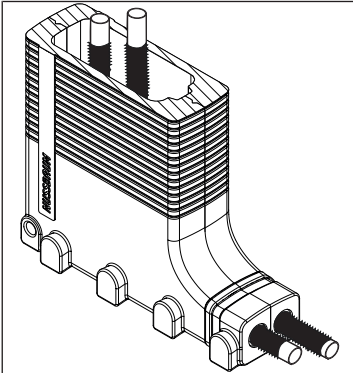
3. Die Einlegehilfe mit einer Säge auf das Mass (**H**) kürzen.



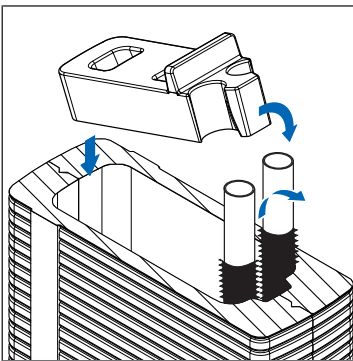
4. Die Einlegehilfe mit den mitgelieferten Rohrbindern an den vorgesehenen Punkten (Pfeile) an der Unterarmierung befestigen.



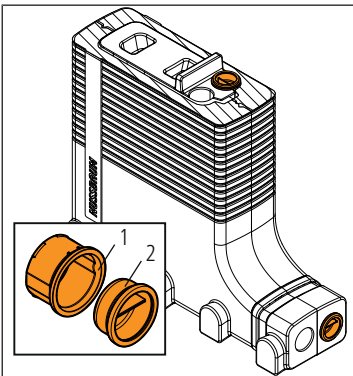
5. Für Rohre mit Ø 16 mm einen Reduktionsstopfen **(1)** oben und unten stecken.



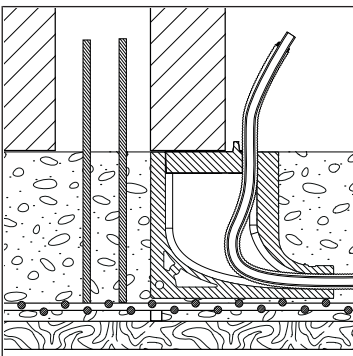
6. Die Rohre durch die Bohrungen stossen und durch die Öffnung nach oben auf die gewünschte Länge herausziehen.



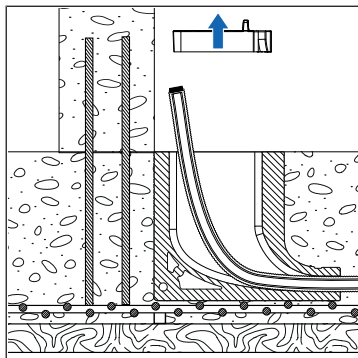
7. Die Rohre nach vorne ziehen und den Deckel von hinten nach vorne einrasten.



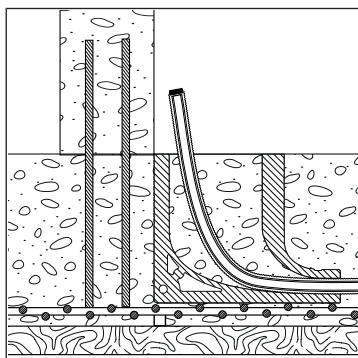
8. Eine allfällig nicht belegte Bohrung mit den Reduktionsstopfen **(1)** und den Verschlussstopfen **(2)** unten und oben verschliessen.



9. Die Wandschalung vorbereiten und betonieren.



10. Den Deckel herausziehen und die Rohre nach hinten legen.



11. Die Einlegehilfe mit Beton oder mit Bodenbelag füllen.

Weiterführende Informationen und die aktuellste Ausgabe dieses Dokuments sind auf unserer Webseite www.nussbaum.ch verfügbar.



87074